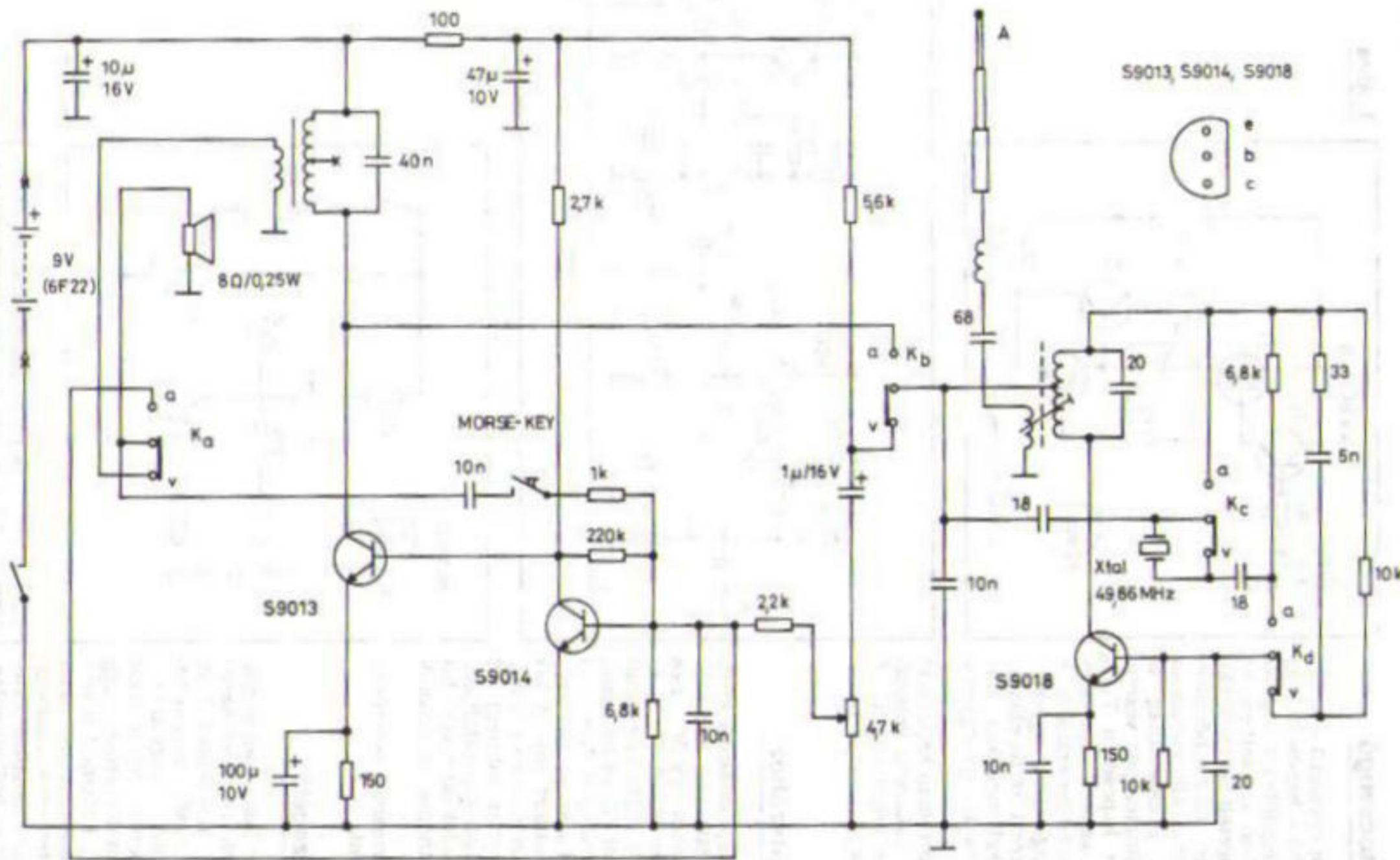


NS-881-2 kézi adó/vető



S9013, S9014, S9018



K_a—K_d: egyszerre működő, négyáramkörös adós/vétel kapcsoló (a: adós; v: vétel).

HF fokozat
Adóskor mikrofonerősítőként, vételkor hangszórómeghajtóként működik.
A „MORSE-KEY” működtetésekor kb. 1kHz-es szinuszgenerátor.

RF-fokozat
Adóskor kristályosz-cillátorként, vételkor szupreg-vetőként üzemel.